

■ felhasználási terület

A VERTESZ Kft **IFM-PXX** modulja az ipari folyamatok adatgyűjtési feladatainak meg-ol-dásában nyújtanak nagy segítséget.

Az **IFM-PXX** modulok a szabályozott szakaszban képződő kétállapotú jelzéseket, vagy a számláló kimenetű szenzorok jeleit RS485 MODBUS kommunikáció segítségével juttatják az adatfeldolgozó számítógépbe.

■ tulajdonságok

IFM jellemzők

- 8 csatorna,
- potenciálleválasztás (opció),
- prellmentesítés/szűrés,
- akkumulátoros alátámasztás (opció),
- RS485 MODBUS kimenet

- Flash memória (eseménytár) (opció).
- LED-es állapot jelzések

IFM-P01 impulzusszámláló

- 6 számláló csatorna
- negyed órás szinkron
- völgy/csúcs időszak szinkron
- 35 napos archívum

Alkalmazható, például, a villamos fogyasztásmérők impulzusai összegzésére.

IFM-P02 általános bemeneti modul

- 8 kétállapotú bemenet
- bemeneti eseménytörténet

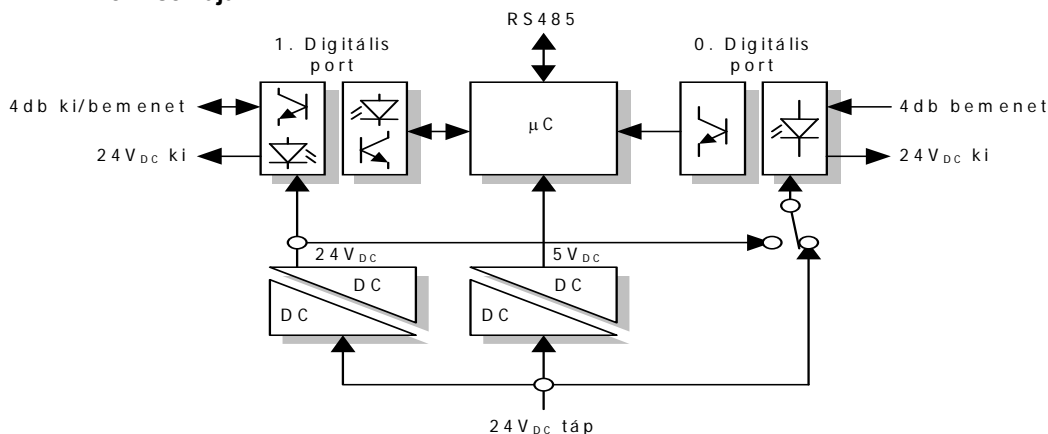
IFM-P03 általános ki/be modul

- 4 kétállapotú bemenet
- 4 „open collector” kimenet
- 24 VDC a potenciálmentes kontaktusok meghajtására

IFM - PXX típusú többfunkciós bemeneti modulok kommunikációval



■ IFM-PXX elvi sémája



műszaki adatok tápellátás	tápfeszültség áram felvétel szigetelési szilárdság	$U_t = 24 \text{ VDC}$ (10-30 VDC) $I_n = 40 \text{ mA}$ (30-100 mA) 1,5 kV DC
bemeneti adatok	logikai „0” logikai „1” max terhelő áram prellmentesítés ideje	0-9 VDC 11-33 VDC 8,5 mA ($U_{be}=24 \text{ VDC}$) $t_{prell} = 5 \text{ msec}$ (csatománként állítható)
	impulzus szélesség	$W_{min} = 10 \text{ msec}$ (0-65534 msec között állítható)
egyéb jellemzők	működési hőmérséklettartomány relatív nedvességtartalom használati helyzet	0 ÷ +50 °C max. 90 % tetszőleges
mechanikai adatok	Sorkapocsházba építve. Csatlakozó vezetékek fogadására nyákpanelba ültetett csavaros sorkapcsok szolgálnak. A beköthető vezetékek keresztmetszetei: 1mm ² sodrott/ 2,5 mm ² tömör ér, (amennyiben egy sorkapocsba két ért kell bekötni: 0,75 mm ² sodrott /1,5mm ² tömör ér). Az egység közvetlenül bepattintással rögzíthető TS 35, vagy TS 32 típ. sorozatkapocssínre.	■mérete (szél. x magas. x mélys.) 70 x 90 x 58 mm ■tömege 0,2 kg
szabványosság		■védeltsége MSZ EN 60529 szerint IP 20 A készülék megfelel a CE minősítésnek. VERTESZ Kft. az IFM/FKM-PXX típusú készülékek-ért 12 hónapig vállal garanciát.