

ADL400



Általános

ADL400 típusú mérőműszer 3 fázisú kisfeszültségű rendszerek energia mérésére alkalmas. A műszer megfelel az IEC62053-21 és IEC62053-22 számú szabványokban előírtaknak.

Funkciók

Funkció	Leírás	Elérhető
Energiamérés	kWh (fogyasztott, visszatáplált)	■
	kVArh (induktív, kapacitív)	■
	kWh (fázisonként fogyasztott)	■
Mért paraméterek	feszültség és áram (U, I)	■
	teljesítmények előjellel (P, Q, S)	■
	teljesítmény tényező (PF)	■
	frekvencia (Hz)	■
	Harmonikusok	2~31 harmonikus
LCD kijelző	12 számjegy	■
Felhasználói input	3 nyomógomb	■
Impulzus kimenet	kWh	■
Adattárolás	Maximális fogyasztott	□
	havi adattárolás utolsó 48 hónapról napi adattárolás utolsó 90 napról	□
	dátum, idő	□
Kommunikáció	infravörös	■
	RS485, MODBUS-RTU	■

Megjegyzés:

■: alaptulajdonság,

□: opcionálisan kérhető **Paraméterek**

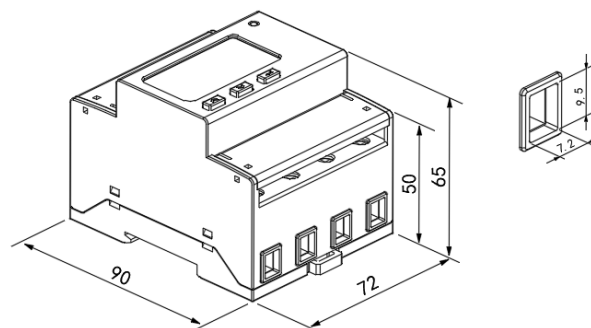
Feszültség	névleges feszültség	3×100V、3×400V、 3×57.7/100V、3×230/400V
	fogyasztás	<10VA (fázisonként)
	Bemeneti impedancia	>2MΩ
	pontosság	±0.2%

Áram	max. áram	6A vagy 80A
	fogyasztás	<1VA (fázisonként)
	pontosság	±0.2%
Frekvencia	tartomány	45~65Hz
	pontosság	±0.2%
Energia mérési pontosság	hatásos energia	osztály 0.5%
	meddő energia	osztály 2%
Óra	pontosság	≤ 0.5 mp/nap
Impulzus	szélesség	80ms ± 20ms
	Energiaérték	1000 Impulzus/kWh, 10000 Impulzus/kWh
Kommunikáció	interfész	RS485
	protokoll	Modbus RTU

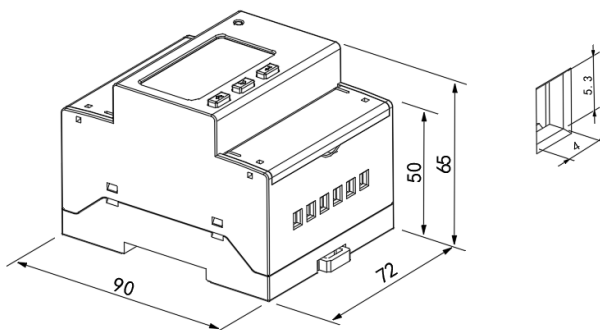
Üzemi környezet

Hőmérséklet-tartomány	Működés	-25°C~55°C
	tárolás	-40°C~70°C
Páratartalom	≤95% (kondenzáció nélkül)	
Magasság	<2000m	

Külső méretek (mm)



Ábra 1: direkt csatlakozáshoz

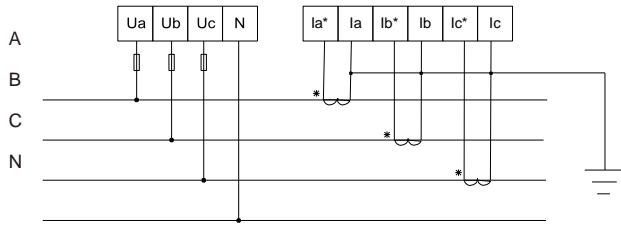


Ábra 2: áramváltós csatlakozáshoz

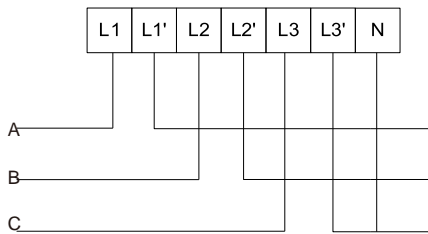
Megjegyzés: A csavarmomaték direkt csatlakoztatott kivitelnél nem haladhatja meg a 4 Nm-t, áramváltós készülékek esetében a 2 Nm-t.

Bekötés és szerelés

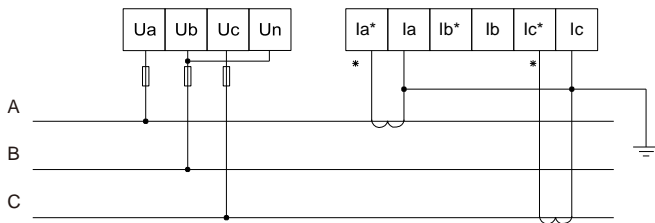
■ Bekötés



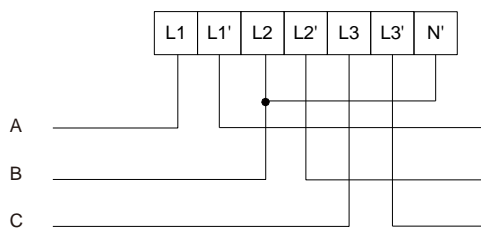
Ábra 3: 3 fázisú 4 vezetékű bekötés áramváltóval



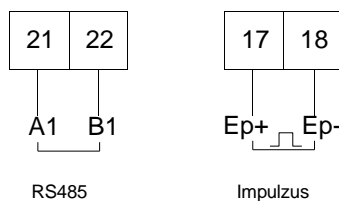
Ábra 4: 3 fázisú 4 vezetékű direkt bekötés



Ábra 5: 3 fázisú 3 vezetékű bekötés áramváltóval



Ábra 6: 3 fázisú 3 vezetékű direkt bekötés



Ábra 7: Kommunikációs portok

■ Szerelés



ADL400 szerelés

Megjegyzés: DIN 35 mm-es sín

Kijelző megjelenítés



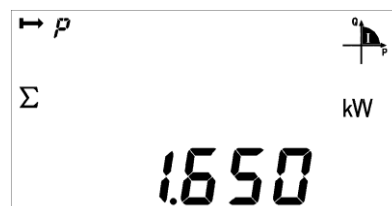
Hatásos energia



Fázisonkénti feszültség



Fázisonkénti áram



Teljesítmény



Programozás és konfiguráció

A mérő konfigurációja a készüléken található gombok vagy az RS485-ös kommunikációs vonal segítségével történik. Erről részletes ismertetés a dokumentáció részét képező mellékletben elérhető.

Kommunikáció

Az adatátvitelhez szigetelt csavart érpáras vezeték szükséges. az RS485-ös kommunikációs kábel teljes hossza ne haladja meg az 1200 métert.

A mérő MODBUS-RTU protokollon keresztül kommunikál. A kommunikáció sebessége (baud rate) választható. Lehetséges értékek: 1200 bps, 2400 bps, 4800 bps, 9600 bps vagy 19200 bps. Paritás bit nincs.

■ Regiszter címlista

A készülékben a MODBUS-RTU protokoll 03H és 10H parancsai vannak implementálva (holding regiszterek olvasása és írása). A részletes címlista a dokumentáció részét képező mellékletben található.

